

Solenoidové ventily pro všeobecné použití T-GP Velikosti (G1/8", G1/4")

VLASTNOSTI

- Široký rozsah tlaku, průtoku a možností clony.
- Použití s filtrem.
- Ventil může být montován v jakékoli poloze, aniž by to ovlivnilo jeho funkci.
- Cívka by měla být ve svislé poloze.

ELEKTRICKÉ PARAMETRY

Zatížení	: ED %100
Třída izolace	: H (180°C)(IEC 85)
Impregnace cívky	: Polyester Fiber Glass
Okolní teplota	: -10°C, +60°C
Třída ochrany	: IP65 (ISO 60529), na vyžádání; IP68
Elektrické připojení	: DIN 46340 3-pólový konektor (DIN43650)
Specifikace konektoru	: ISO 4400 / EN 175301-803 Form A, zástrčka (kabel Ø6-8 mm)
Elektrická bezpečnost	: IEC 335
Standardní napájení	: AC 12V 15VA, 24V 15VA, 48V, 15VA, 110V 15VA, 230V 15VA, 230V 24VA DC 12V 18W, 24V 18W, 48V, 18W, 110V 18W

Další napájení na vyžádání

Tolerance napětí	: AC -15%, +10% DC -5%, +10%
Frekvence	: 50 Hz (60 Hz...)

Na vyžádání konektor s LED diodou

V objednávce uveďte velikosti hadičky a požadované napětí cívky

MATERIÁLY V KONTAKTU S MÉDIEM

Tělo	: Mosaz
Vnitřní součásti	: Nerezová ocel
Těsnění	: NBR (na vyžádání EPDM, VITON)
Clona	: Měď (EN 12735-1)
Sedlo, jádro, pružiny	: Nerezová ocel

MOŽNOSTI

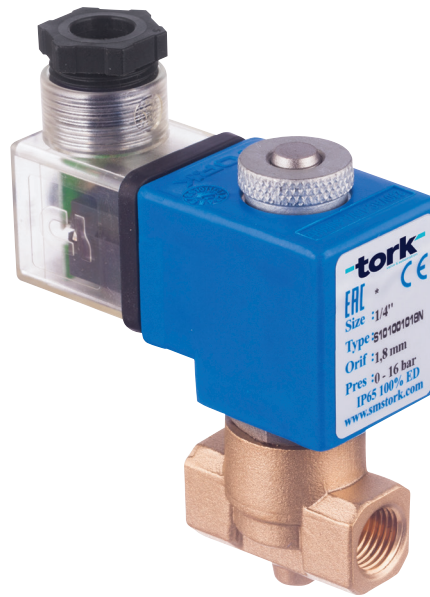
- Vnitřní závit: BSP; (Na vyžádání NPT)
- Na vyžádání poniklované tělo ventilu
- Na vyžádání cívka vhodná pro ATEX prostředí

TECHNICKÉ VLASTNOSTI

Max. viskozita	: 5°E (~37cST or mm ² /s)
Reakční čas	: Otevřeno : 30 ms Zavřeno : 30 ms

VLASTNOSTI TĚSNĚNÍ

NBR	: -10°C...+80°C
EPDM	: -10°C...+130°C
VITON	: -10°C...+160°C
PTFE	: -10°C...+160°C
RUBY	: -10°C...+160°C



BEZ PROUDU ZAVŘENO

2/2 CESTNÝ

PŘÍMÉ OVLÁDÁNÍ

P=0



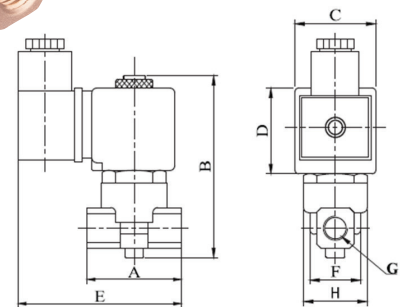
VODA



VZDUCH

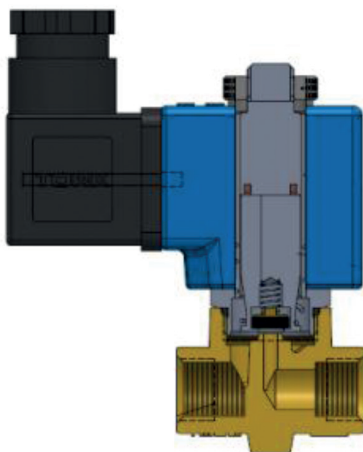


PLYN



Dimenze (mm)							
G	A	B	C	D	E	F	H
1/8"	40	83	32	39	78	22,3	25,6
1/4"	40	83	32	39	78	22,3	25,6

Cívky	Nominální hodnota	CHLAD/TEPLO	Příkon při rozběhu	Příkon při běhu	Proud (A)	Teplota povrchu (°C)
C40012VDC18W	12VDC 18W	CHLAD	19,56	19,56	1,63	20
		TEPLO	14,52	14,52	1,21	106
C40024VDC18W	24VDC 18W	CHLAD	20,88	20,88	0,87	25
		TEPLO	14,64	14,64	0,61	116
C40110VDC18W	110VDC 18W	CHLAD	19,96	19,96	0,18	23
		TEPLO	13,56	13,56	0,123	115
C40012VAC15VA	12VAC 15VA	CHLAD	23,81	16,43	1,3	25
		TEPLO	-	15,86	1,262	79
C40024VAC15VA	24VAC 15VA	CHLAD	25,82	15,02	0,62	22
		TEPLO	-	13,91	0,57	81
C40110VAC15VA	110VAC 15VA	CHLAD	30,65	15,17	0,137	24
		TEPLO	-	13,96	0,126	80
C40230VAC15VA	230VAC 15VA	TEPLO	31,4	15,64	0,068	25
		TEPLO	-	14,41	0,063	80
C40230VAC24VA	230VAC 24VA	CHLAD	45,1	23,92	0,0154	23
		TEPLO	-	21,62	0,0154	100



Symbol	Typ ventilu	Velikost připojení	Otvor	Tlak		Kv	Těsnění			m
				min	max		NBR	vyžádání		
	S1010	G	mm	Bar	Bar	Lt/dk		Viton	EPDM	kg
	S1010.00.018	1/8"	1,8	0	16	1,6	✓	✓	✓	0,36
	S1010.00.025	1/8"	2,5	0	12	3,2	✓	✓	✓	0,36
	S1010.00.030	1/8"	3	0	10	4,6	✓	✓	✓	0,36
	S1010.00.040	1/8"	4	0	9	6,4	✓	✓	✓	0,36
	S1010.00.050	1/8"	5	0	7	9,2	✓	✓	✓	0,36
	S1010.00.060	1/8"	6	0	5	11	✓	✓	✓	0,36
	S1010.01.018	1/4"	1,8	0	16	1,6	✓	✓	✓	0,35
	S1010.01.025	1/4"	2,5	0	12	3,2	✓	✓	✓	0,35
	S1010.01.030	1/4"	3	0	10	4,6	✓	✓	✓	0,35
	S1010.01.040	1/4"	4	0	9	6,4	✓	✓	✓	0,35
	S1010.01.050	1/4"	5	0	7	9,2	✓	✓	✓	0,35
	S1010.01.060	1/4"	6	0	5	11	✓	✓	✓	0,35

NORMY

- Standardní připojení trubek G (BSP) (ISO 228-1) a další připojení trubek (NPT (ANSI 1.20.3)) jsou k dispozici na vyžádání.
- Solenoidové ventily TORK 97/23 / EC jsou k dispozici pro směrnici o tlakových zařízeních (PED) a 2006/95 / EEC pro směrnici pro nízké napětí.

Poznámka: Pro více informací navštivte náš katalog.

Solenoidové ventily pro všeobecné použití T-GP Velikosti (G3/8", G1/2", G3/4", G1", G1 1/4", G1 1/2", G2")

VLASTNOSTI

- Široký rozsah tlaku, průtoku a možností clony.
- Použití s filtrem.
- Ventil může být montován v jakékoli poloze, aniž by to ovlivnilo jeho funkci.
- Cívka by měla být ve svislé poloze.

ELEKTRICKÉ PARAMETRY

Zatížení	: ED %100
Třída izolace	: H (180°C)(IEC 85)
Impregnace cívky	: Polyester Fiber Glass
Okolní teplota	: -10°C, +60°C
Třída ochrany	: IP65 (ISO 60529), na vyžádání IP68
Elektrické připojení	: DIN 46340 3-pólový konektor (DIN43650)
Specifikace konektoru	: ISO 4400 / EN 175301-803 Form A, zástrčka (kabel Ø6-8 mm)
Elektrická bezpečnost	: IEC 335
Standardní napájení	: AC 12V 15VA, 24V 15VA, 48V, 15VA, 110V 15VA, 230V 15VA, 230V 24VA DC 12V 18W, 24V 18W, 48V, 18W, 110V 18W

Další napájení na vyžádání

Tolerance napětí	: AC -15%, +10% DC -5%, +10%
Frekvence	: 50 Hz (60 Hz...)

Na vyžádání konektor s LED diodou
V objednávce uveďte velikosti hadičky a požadované napětí cívky

MARIÁLY V KONTAKTU S MÉDIEM

Tělo	: Mosaz
Vnitřní součásti	: Nerezová ocel, mosaz
Těsnění	: NBR(Na vyžádání EPDM, VITON)
Clona	: Měď (EN 12735-1)
Sedlo, jádro, pružiny	: Nerezová ocel

MOŽNOSTI

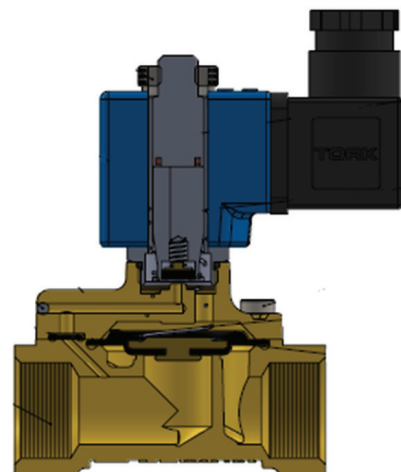
- Vnitřní závit: BSP; (Na vyžádání NPT)
- Na vyžádání poniklované tělo ventilu
- Na vyžádání cívka vhodná pro ATEX prostředí

TECHNICKÉ VLASTNOSTI

Max. viskozita	: 5°E (~37cST or mm ² /s)
Reakční čas	: Otevřeno : 400 ms- 1600 ms Zavřeno : 1000 ms- 2000 ms

VLASTNOSTI TĚSNĚNÍ

NBR	: -10°C...+80°C
EPDM	: -10°C...+130°C
VITON	: -10°C...+160°C
PTFE	: -10°C...+160°C
RUBY	: -10°C...+160°C



BEZ PROUDU ZAVŘENO

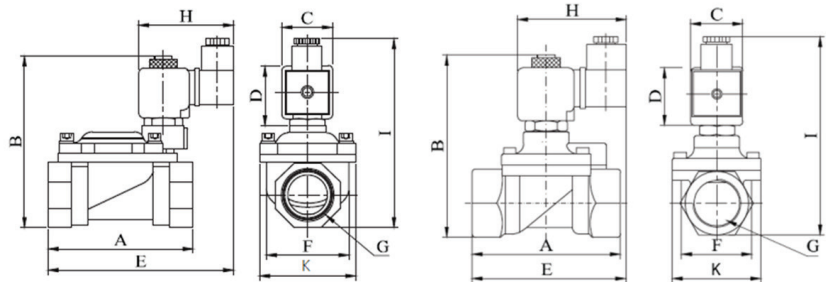
2/2 CESTNÝ

NEPŘÍMÉ OVLÁDÁNÍ

P=0.5



Dimenze (mm)								
G	A	B	C	D	E	H	I	K
3/8"	72	97.7	32	45	94.8	76	109	52.5
1/2"	80	99.2	32	45	96.2	76	110.5	52.5
3/4"	78	106	32	45	97.2	76	117.3	52.5
1"	85	112.5	32	45	98.7	76	123.8	52.5
1 1/4"	106.5	124.5	32	45	150	76	135.8	72
1 1/2"	128.5	137	32	45	165	76	148.3	95
2"	149	149	32	45	185	76	160.3	109.7



Cívky	Nominální hodnota	CHLAD/TEPLO	Příkon při rozběhu	Příkon při běhu	Proud (A)	Teplota povrchu (°C)
C40012VDC18W	12VDC 18W	CHLAD	19,56	19,56	1,63	20
		TEPLO	14,52	14,52	1,21	106
C40024VDC18W	24VDC 18W	CHLAD	20,88	20,88	0,87	25
		TEPLO	14,64	14,64	0,61	116
C40110VDC18W	110VDC 18W	CHLAD	19,96	19,96	0,18	23
		TEPLO	13,56	13,56	0,123	115
C40012VAC15VA	12VAC 15VA	CHLAD	23,81	16,43	1,3	25
		TEPLO	-	15,86	1,262	79
C40024VAC15VA	24VAC 15VA	CHLAD	25,82	15,02	0,62	22
		TEPLO	-	13,91	0,57	81
C40110VAC15VA	110VAC 15VA	CHLAD	30,65	15,17	0,137	24
		TEPLO	-	13,96	0,126	80
C40230VAC15VA	230VAC 15VA	CHLAD	31,4	15,64	0,068	25
		TEPLO	-	14,41	0,063	80
C40230VAC15VA	230VAC 24VA	CHLAD	45,1	23,92	0,0154	23
		TEPLO	-	21,62	0,0154	100

Symbol	Typ ventilu	Velikost připojení	Otvor	Tlak min/max		Kv	Těsnění			m
				Bar	Bar		vyžádání			
	S1010	G	mm	Bar	Bar	Lt/dk	NBR	Viton	EPDM	kg
	S1010.02.125	3/8"	12.5	0.5	16	48	✓	✓	✓	0,69
	S1010.03.145	1/2"	14.5	0.5	16	70	✓	✓	✓	0,73
	S1010.04.170	3/4"	17	0.5	16	90	✓	✓	✓	0,81
	S1010.05.170	1"	17	0.5	16	90	✓	✓	✓	0,98
	S1010.06.300	1 1/4"	30	0.5	12	250	✓	✓	✓	2,65
	S1010.07.390	1 1/2"	39	0.5	12	370	✓	✓	✓	2,55
	S1010.08.460	2"	46	0.5	12	450	✓	✓	✓	2,98

NORMY

- Standardní připojení trubek G (BSP) (ISO 228-1) a další připojení trubek (NPT (ANSI 1.20.3)) jsou k dispozici na vyžádání.
- Solenoidové ventily TORQ 97/23 / EC jsou k dispozici pro směrnici o tlakových zařízeních (PED) a 2006/95 / ECC pro směrnici pro nízké napětí.

Poznámka: Pro více informací navštivte náš katalog.

TECHNICKÁ DATA CÍVKY

- * příkon 18W u VDC (15VA u AC)
- * krytí - DIN 40050 - IP65 s konektorem
- * napětí 230,24,12 VAC a 24,12 VDC
- * tolerance napětí +-10% AC,DC
- * konektor DIN 4365 DA-PG9/PG11
- * frekvence 50/60 Hz
- * trvalé zatížení - 100%
- * maximální teplota okolí 50 °C
- * tepelná třída izolace cívky - H (180 °C)

Série	Napětí	Hmotnost (kg)	Typové - objednací číslo
T-SB 1	230 VAC	0,15	T-SB1.230A
T-SB 2	24 VAC/DC	0,15	T-SB2.24A, T-SB2.24D
	12 VAC/DC	0,15	T-SB2.12A, T-SB2.12D

ventily jsou standardně dodávány včetně cívky a konektoru, cívka a konektor se samostatně dodává jen jako náhradní díl

IZOLAČNÍ MATERIÁLY

- * magnetická jednotka je z měděného vinutí je tvarovaná v termoplastických materiálech (polyester s 30-ti % laminátu)
- * izolace cívky - %30 vlákno Nylon 66

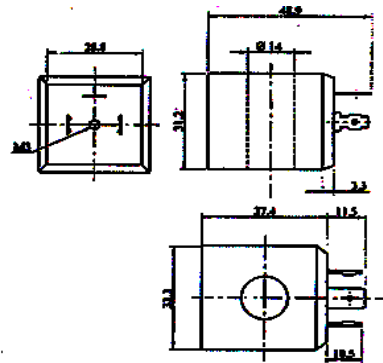
MATERIÁLY JEDNOTLIVÝCH ČÁSTÍ VENTILŮ

- 1 - tělo ventilu: kovaná mosaz MS 58 DIN 17673
- 2 - membrána: NBR,EPDM,VITON
- 3 - pružina membr.: AISI 302, nerez ocel 1.4310
- 4 - víko ventilu: kovaná mosaz MS 58 DIN 17673
- 5 - píst: AISI 430 FR, nerez ocel DIN 1.4101
- 6 - vodící trubice: AISI 304, nerez ocel DIN 1.4104
- 7 - cívka: měděné vinutí v termoplastu - viz výše
- 8 - jistící matice: pozinkovaná
- 9 - konektor: IP65, DIN 40050
- 10 - šrouby víka: A2 304 ST-st

NÁVOD PRO MECHANICKOU A ELEKTRICKOU INSTALACI

- * Ventil musí být namontován ve směru toku ventilu, což je na spodní části těla ventilu vyznačeno šipkou.
- * Ventil smí být nainstalován do potrubí jen v takové poloze, kdy cívka není pod osou ventilu.
- * Vzhledem k velké citlivosti ventilů na nečistoty v médiu, doporučujeme osadit filtr mechanických nečistot.
- * Cívka se nesmí připojit k napětí, dokud není osazena na ventil a přichycena jistící maticí.
- * Cívku není možné sejmout z ventilu před odpojením el. napětí - hrozí její poškození.
- * Zapojení elektrických vodičů do cívky se provádí přes připojovací konektor, který se pak k cívce připevňuje jediným možným způsobem a zajistí se pomocí upevňovacího šroubu.
- * S cívkou je možné, v případě potřeby, otáčet i po zapojení.
- * Při náhlém otevření na vstupu ventilu může dojít k mžikové netěsnosti na straně výstupu. Je nutné průtok pozvolna otvírat.
- * **UPOZORNĚNÍ - za provozu může dojít vlivem teploty média nebo zapojením cívky pod napětí k zahřátí - POZOR - HORKÝ POVRCH !!!**

ROZMĚRY



ELEKTRICKÉ SCHEMA ZAPOJENÍ

